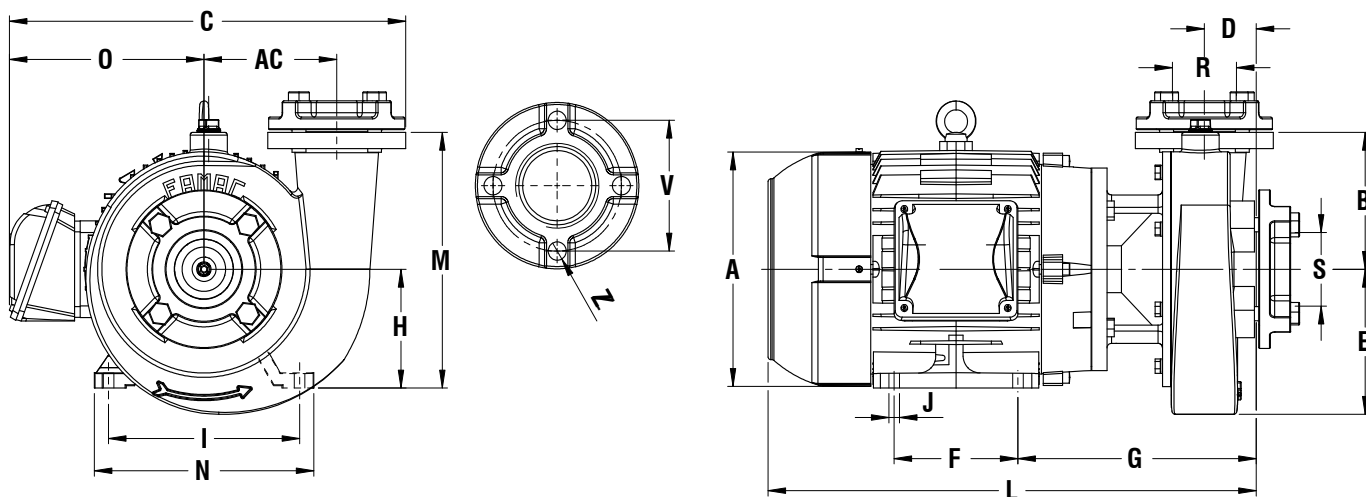


Motobomba Horizontal

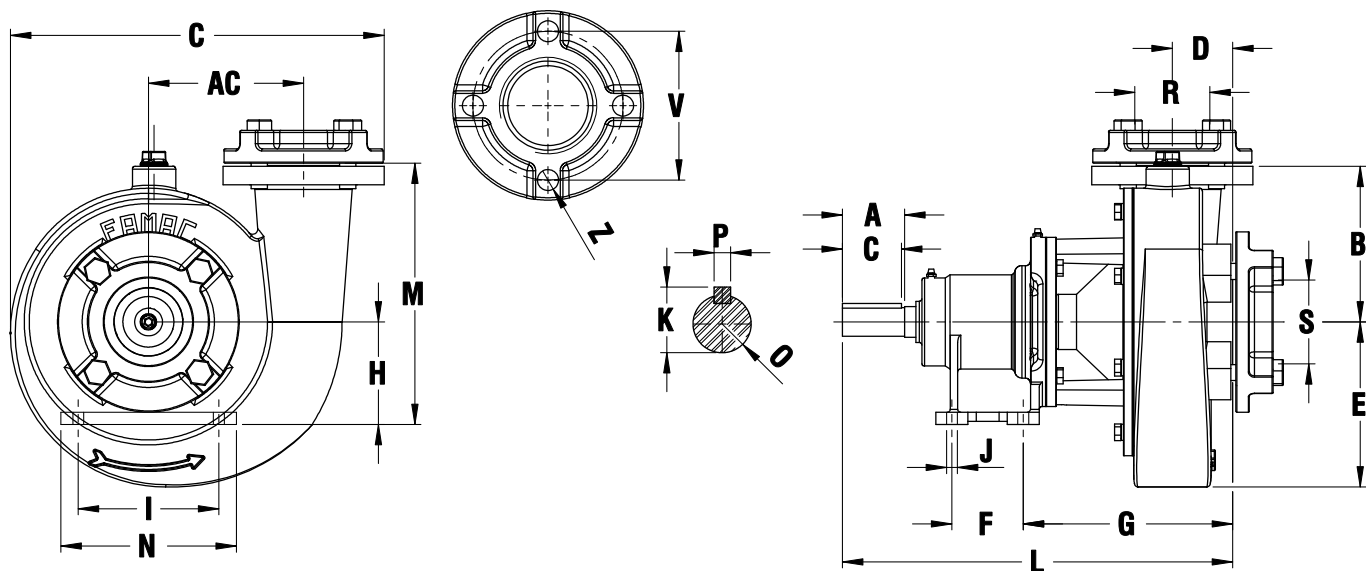
Dimensional Motobomba FCA K IP55

FCA-K



MODELOS IP55	cv/hp	estágio	Ømm	rpm	Polegada		mm																		Kg																																	
					S (BSP)	R (BSP)	A		B	C		D	E	F		G		H		I		J	L		M		N		O		AC	Recalque		Sucção		PESO																						
							Monof.	Trif.		Monof.	Trif.			Monof.	Trif.	Monof.	Trif.	Monof.	Trif.	Monof.	Trif.		Monof.	Trif.	Monof.	Trif.	Monof.	Trif.	V	Z		V	Z																									
FLANGE	F8K30	3,0	1	125	3500	2"	1 1/2"	199	178	137	300	54	113	140	125	242	235	112	100	90	160	140	528	437	227	188	164	187	159	110	121	4X Ø17	121	4X Ø17	58,5	46,2																						
	F8K40	4,0		221				199	383																										358	140	125	242	235	112	100	90	160	140	535	488	249	237	220	188	195	169	110	121	62,5	50,3		
	F8K50	5,0		221				199	383																										358	140	125	242	235	112	100	90	160	140	535	488	249	237	220	188	195	169	110	121	70,0	56,8		
	F8K60	6,0		173		2 1/2"	2"	142	395	387	120	178	140	258	242	112	100	190	160	590	552	286	254	248	220	201	193	116	121	4X Ø17	139,7	4X Ø17	73,4	65,0																								
	F9K75	7,5		221																													199	383	358	140	125	242	235	112	100	90	160	140	535	488	249	237	220	188	195	169	110	121	66,3	68,0		
	F10K100	10,0		256																													256	452	449	59	162	178	140	270	242	112	100	190	160	590	552	286	254	248	220	201	193	116	121	139,7	4X Ø17	88,3
	F12K125	12,5		180		3"	2 1/2"	154	362	59	162	178	140	270	242	112	100	190	160	590	552	286	254	248	220	201	193	116	121	4X Ø17	139,7	4X Ø17	104,4	98,3																								
	F15K150	15,0		187																													187	362	59	162	178	140	270	242	112	100	190	160	590	552	286	254	248	220	201	193	116	121	139,7	4X Ø17	103,5	103,5
	F15K125	12,5		180																													180	362	59	162	178	140	270	242	112	100	190	160	590	552	286	254	248	220	201	193	116	121	139,7	4X Ø17	103,5	103,5
	F15K150	15,0		187		187	362	59	162	178	140	270	242	112	100	190	160	590	552	286	254	248	220	201	193	116	121	139,7	4X Ø17	103,5	103,5																											
	F15K152	15,0		208		208	362	59	162	178	140	270	242	112	100	190	160	590	552	286	254	248	220	201	193	116	121	139,7	4X Ø17	103,5	103,5																											

Dimensional Mancalizada FCA K



MODELOS	cv/hp	estágio	Ømm	rpm	Polegada		mm																		Kg																																
					S (BSP)	R (BSP)	A	B	C	D	E	F	G	H	I	J	K	L	M	N	O	P	AC	Recalque		Sucção		PESO																													
																								V	Z	V	Z																														
FLANGE	F8K30	3,0	1	125	3500	2"	1 1/2"	60	137	300	54	113	194	125	242	235	112	100	90	160	140	369	237	170	28	8	116	121	4X Ø17	121	4X Ø17	30,0																									
F8K40	4,0	221		199																												383	358	140	125	242	235	112	100	90	160	140	378	254	110	121	30,0										
F8K50	5,0	221		199																												383	358	140	125	242	235	112	100	90	160	140	378	254	110	121	30,0										
F8K60	6,0	173		2 1/2"		2"	142	310	120	69	100	136	11	32	242	170	28	8	116	121	4X Ø17	139,7	4X Ø17	30,0																																	
F9K75	7,5	221																						199	383	358	140	125	242	235	112	100	90	160	140	378	254	110	121	31,0																	
F10K100	10,0	256																						256	452	449	59	162	178	140	270	242	112	100	190	160	590	552	286	254	248	220	201	193	116	121	139,7	4X Ø17	42,0								
F12K125	12,5	180		3"		2 1/2"	154	362	59	162	178	140	270	242	112	100	190	160	590	552	286	254	248	220	201	193	116	121	4X Ø17	139,7	4X Ø17	104,4	98,3																								
F15K150	15,0	187																														187	362	59	162	178	140	270	242	112	100	190	160	590	552	286	254	248	220	201	193	116	121	139,7	4X Ø17	103,5	103,5
F15K152	15,0	208																														208	362	59	162	178	140	270	242	112	100	190	160	590	552	286	254	248	220	201	193	116	121	139,7	4X Ø17	103,5	103,5