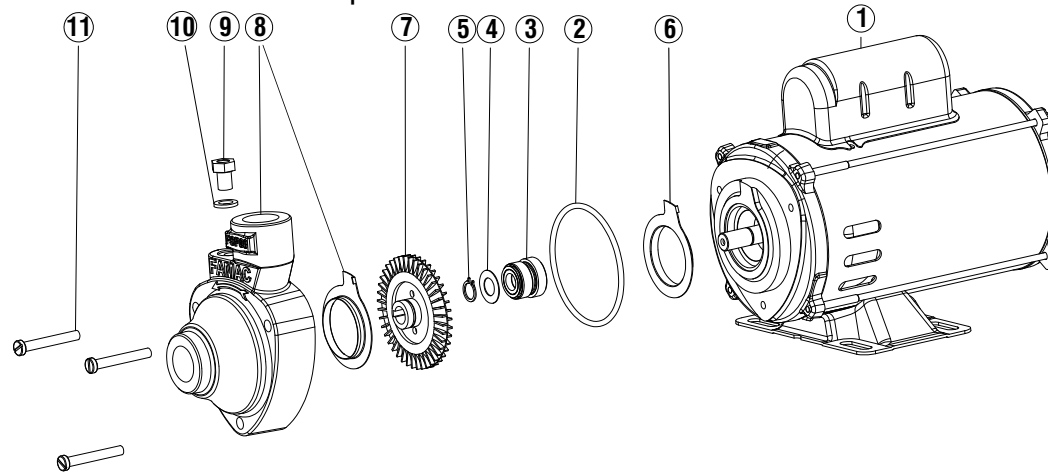
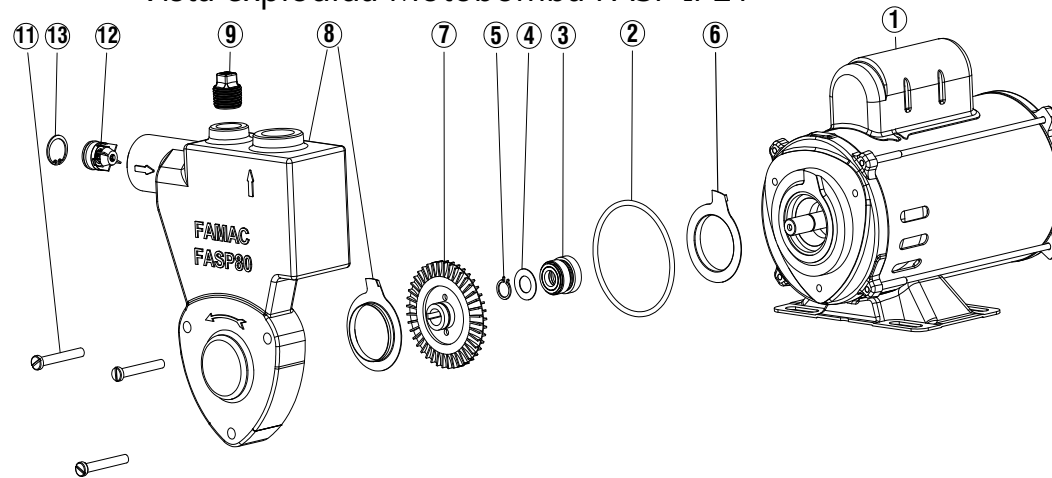


FSP/FASP Famac Motobomba Horizontal

Vista explodida Motobomba FSP IP21



Vista explodida Motobomba FASP IP21



| MODELOS IP21 | | cv/hp | estágio | Ømm | rpm | Motor | | O' ring | | Conj. Selo Mecânico | | Arruela Lisa | | Anel Elástico | | ABS LIM | | Rotor | | Tampa | | Parafuso Sextavado Bujão | | Arruela Alumínio | | Parafuso Fenda | | Válvula | | Anel Elástico | | | | | | | | | | | | |
|--------------|----------|-------|---------|-----|------|-------|--------|---------|-----------|---------------------|-----------|--------------|-----------|---------------|-----------|---------|-----------|--------|-----------|--------|-----------|--------------------------|-----------|------------------|-----------|----------------|-----------|---------|--------|---------------|--------|-----------|-----------|-----------|-----------|-----------|-----------|-----------|-----------|-----------|-----------|-----------|
| Monof. | Trif. | | | | | 01 | Quant. | Código | Quant. | Código | Quant. | Código | Quant. | Código | Quant. | Código | Quant. | Código | Quant. | Código | Quant. | Código | Quant. | Código | Quant. | Código | Quant. | Código | Quant. | Código | Quant. | Código | Quant. | Código | | | | | | | | |
| FSP60-1 | FSP60-1 | 1/2 | 01 | 60 | 3500 | 01 | xxxxx | 01 | 2602.0039 | 01 | 9600.0006 | 01 | 2104.0006 | 01 | 2200.2482 | 01 | 2200.2260 | 01 | 9600.0001 | 01 | 3209.1182 | 01 | 2104.0008 | 01 | 2104.0008 | 03 | 2101.0166 | 01 | 01 | - | - | | | | | | | | | | | |
| FSP80-1 | FSP80-1 | 1,0 | | 76 | | | | | 2602.0085 | | | | | | | | | | | | | | | | | | | | | | | 2601.0131 | 2104.0043 | 2200.2411 | 2200.2263 | 9600.0131 | 3209.2184 | | | | | |
| FSP80-1 | - | 1,5 | | 76 | | | | | 2602.0039 | | | | | | | | | | | | | | | | | | | | | | | 9600.0006 | 2104.0006 | 2200.2482 | 2200.2260 | 9600.0001 | 3209.2184 | 2101.0023 | 2104.0008 | 2101.0166 | 2200.2262 | 2200.2268 |
| FASP60-1 | FASP60-1 | 1/2 | | 60 | | | | | 2602.0039 | | | | | | | | | | | | | | | | | | | | | | | 9600.0006 | 2104.0006 | 2200.2482 | 2200.2260 | 9600.0001 | 3209.1181 | 2214.0002 | - | - | - | |
| FASP80-1 | FASP80-1 | 1,0 | | 76 | | | | | 2602.0085 | | | | | | | | | | | | | | | | | | | | | | | 2601.0131 | 2104.0043 | 2200.2411 | 2200.2263 | 9600.0046 | 3209.1183 | - | - | - | | |
| FASP80-1 | - | 1,5 | | 76 | | | | | 2602.0085 | | | | | | | | | | | | | | | | | | | | | | | 2601.0131 | 2104.0043 | 2200.2411 | 2200.2263 | 9600.0131 | 3209.2183 | - | - | - | | |