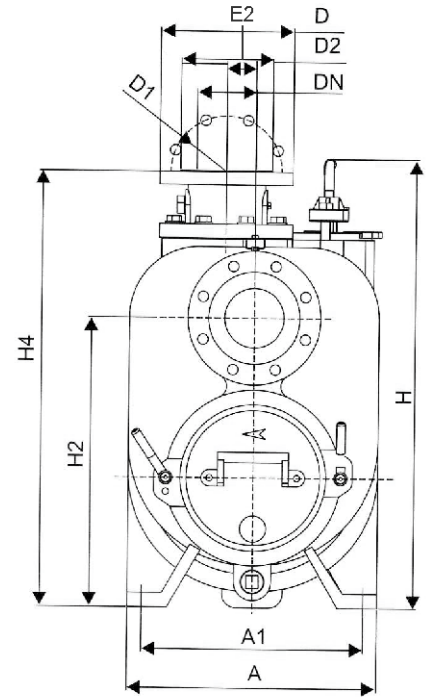
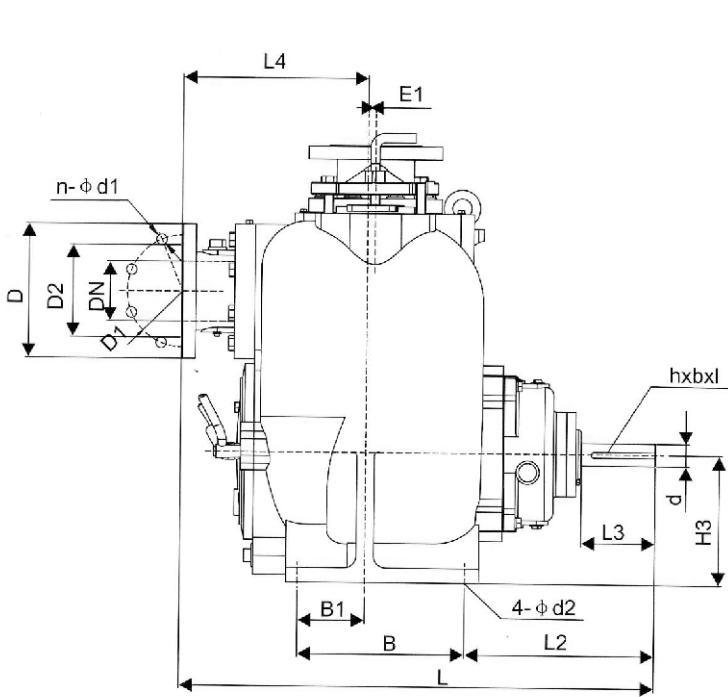


Motobomba Horizontal

Dimensional

SPC



MODELOS	cv/hp	estágio	Ø mm	rpm	Polegada			mm																		PESO Kg																													
					R	S		SÓLIDO	D	D1	D2	N-Ø d1	H2	A	A1	B	B1	L2	d2	H3	L3	d	H X b x 1	H	H4		L	L4	E1	E2																									
SPC3-IF	5.0	01	225	1350	3"	3"	ANSI	63	190	152	128	4-Ø 18	431,8	377	328	228,6	76,2	285	Ø18	190,5	102	Ø38	10X5X80	697,5	652	712,2	277	15	190																										
SPC3-IF	10.0			1350																																																			
SPC3	12.5			1750																																																			
SPC3-IF	15.0			1950																																																			
SPC3-IF	20.0			2150																																																			
SPC4	10.0			1150																																																			
SPC4-IF	15.0		1350	250	4"	4"	DIN	220	180	158	8-Ø 18	495,3	428	373	279,4	110	326	Ø18	222,2	127	Ø38	10X5X90	760	735	813,5	318	13	50	275																										
SPC4-IF	20.0		1550																																																				
SPC4	30.0		1750																																																				
SPC4-IF	40.0		1950																																																				
SPC6	7.5		880																											315	6"	6"	DIN	76	285	240	214	8-Ø 21	574,3	580	527	279,4	77,8	294	Ø18	257,2	127	Ø38	10X5X90	875	887,7	906,6	411	0	438
SPC6-IF	10.0		950																																																				
SPC6	20.0	1150																																																					
SPC6-IF	30.0	1350																																																					
SPC6-IF	40.0	1550																																																					
SPC8	20.0	880	366	8"	8"	DIN	340	295	266	8-Ø 23	723,8	716	635	304,8	101,6	407,1	Ø24	330,2	170	Ø48	14X3,5X127	989	1069,3	1023	412,8	0	655																												
SPC8-IF	30.0	1050																																																					
SPC8	40.0	1150																																																					
SPC8-IF	50.0	1250																																																					
SPC8-IF	75.0	1350																																																					