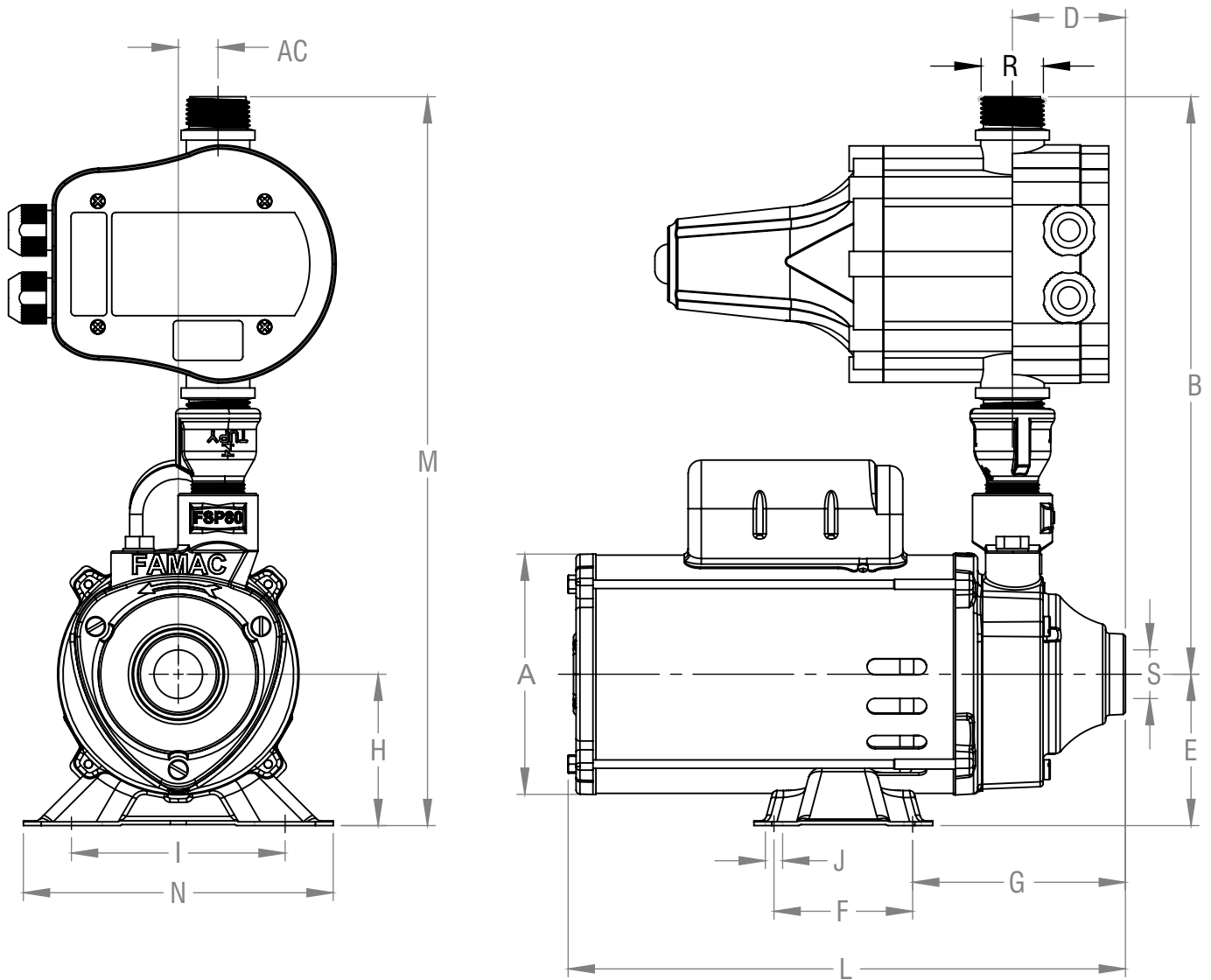


Famac Motobomba Horizontal

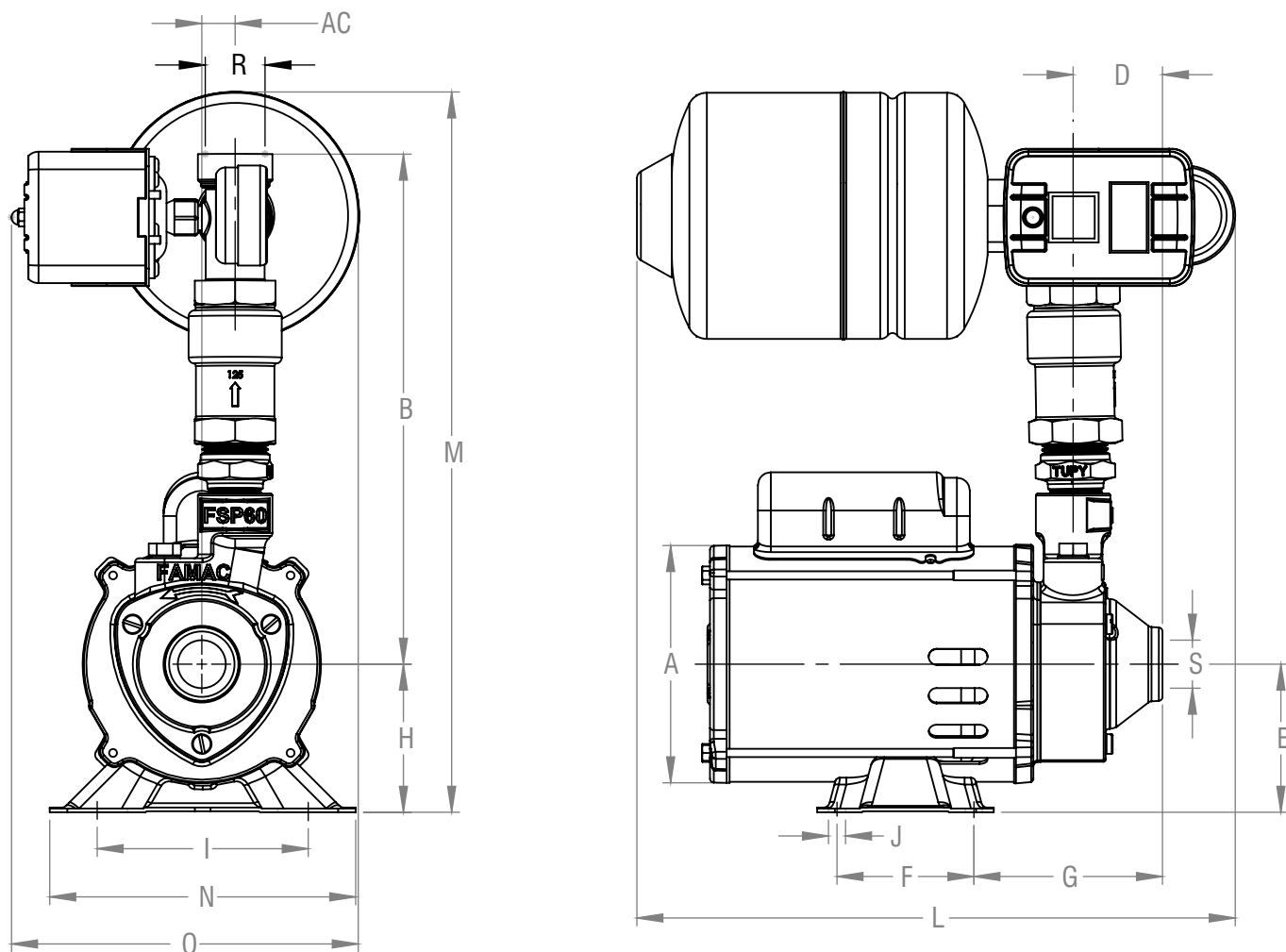
Dimensional Sistema de Pressurização ON/OFF



						Polegada		mm										Kg			
ROSCA	MODELOS IP21	cv/hp	estágio	Ømm	rpm	S (BSP)	R (BSP)	A	B	D	E	F	G	H	I	J	L	M	N	AC	PESO
	Monof.																				
FSP60-1	1/2	01	60	3500	3/4"	1"	121	285	46	76,2	69,8	96	76,2	107,6	8,7	235	362	156	17	10,0	
	FSP80-1							1,0	76			291				57	107		281	368	20

Famac Motobomba Horizontal

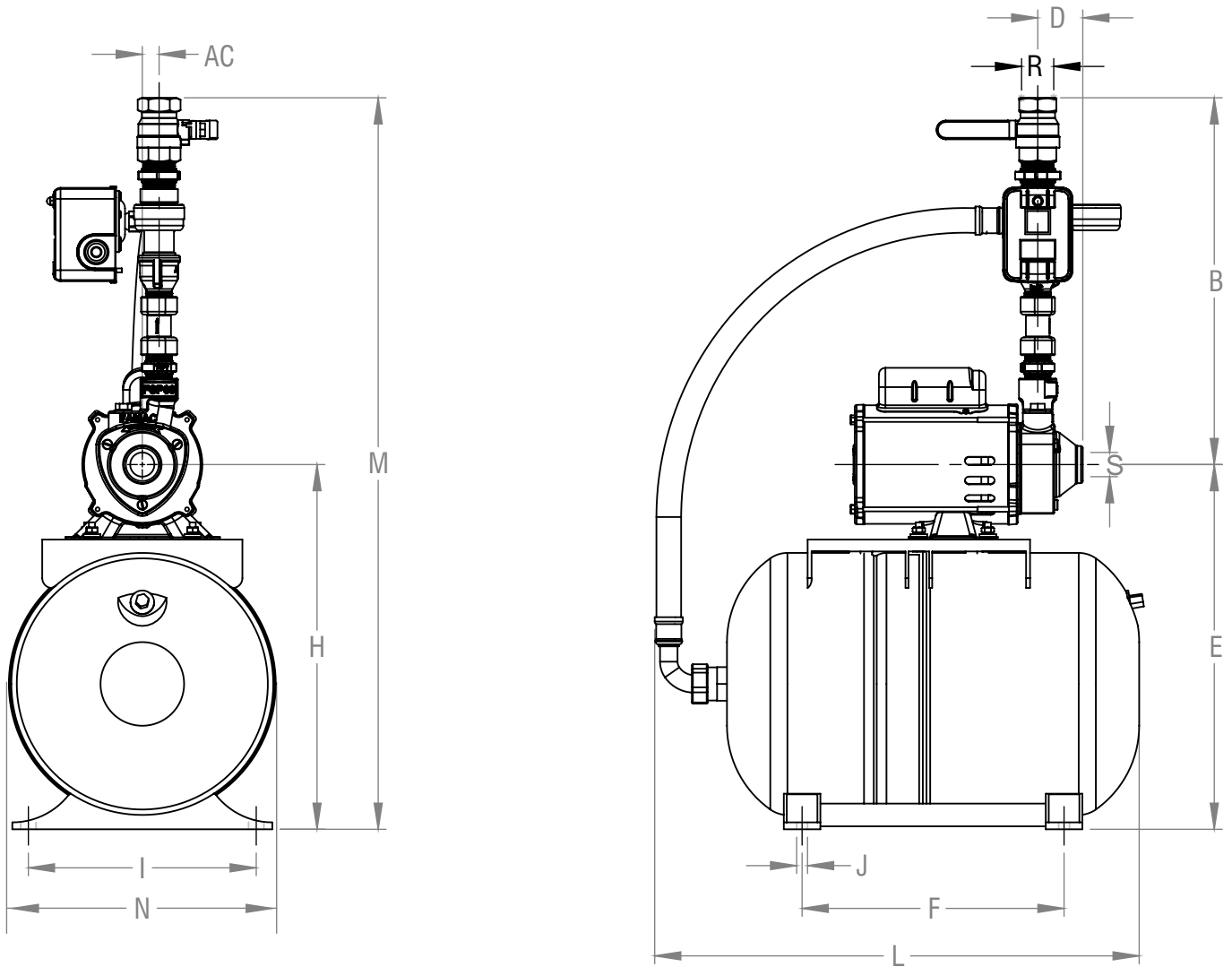
Dimensional Sistema de Pressurização ON/OFF



				Polegada		mm														Kg		
MODELOS IP21	cv/hp	estágio	Ømm	rpm	S (BSP)	R (BSP)	A	B	D	E	F	G	H	I	J	L	M	N	O	AC	PESO	
Monof.																						
ROSCA	FSP60-1	1/2	01	60	3500	3/4"	1"	121	260	46	76,2	69,8	96	76,2	107,6	8,7	307	368	156	178	17	11,5
	FSP80-1	1,0		76					291	57			107					374			20	15,0

Famac Motobomba Horizontal

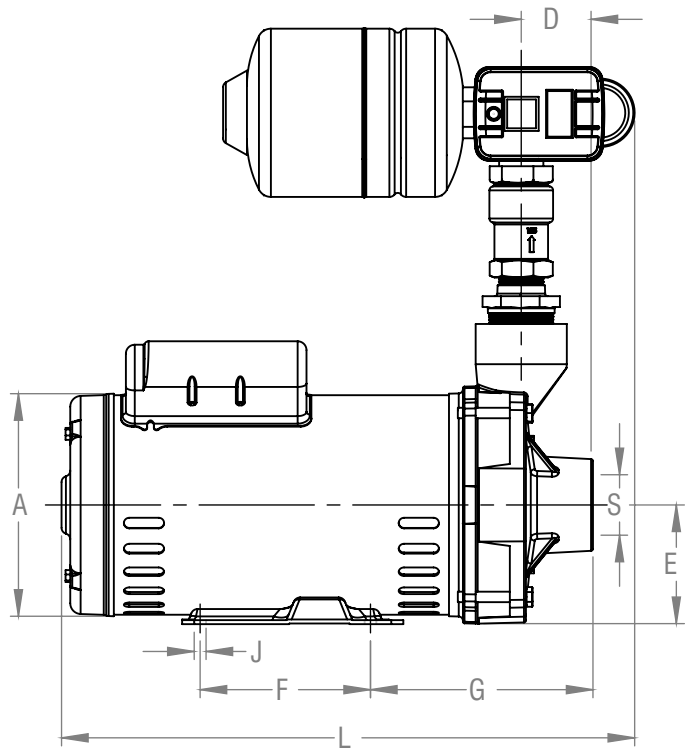
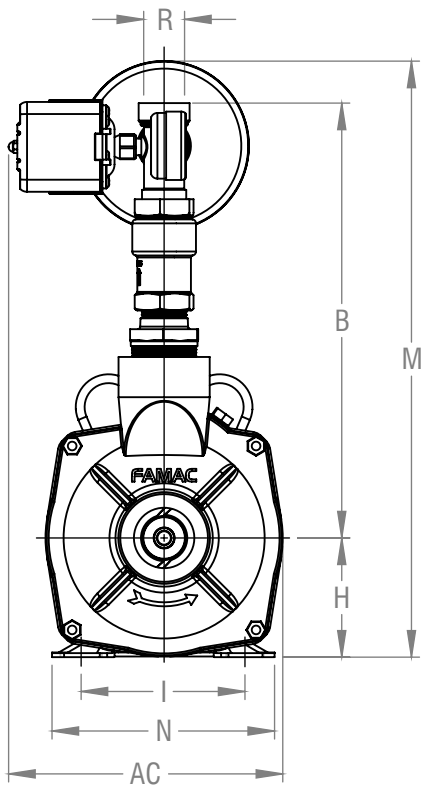
Dimensional Sistema de Pressurização ON/OFF



ROSCA	MODELOS IP21					Polegada		mm										Kg	
	Monof.	cv/hp	estágio	Ømm	rpm	S (BSP)	R (BSP)	B	D	E	F	H	I	J	L	M	N	AC	PESO
	FSP60-1	1/2	01	60	3500	3/4"	1"	371	46	369	265	369	230,5	11	492	740	263	17	14,0
	FSP80-1	1,0		76					57									20	18,0

Famac Motobomba Horizontal

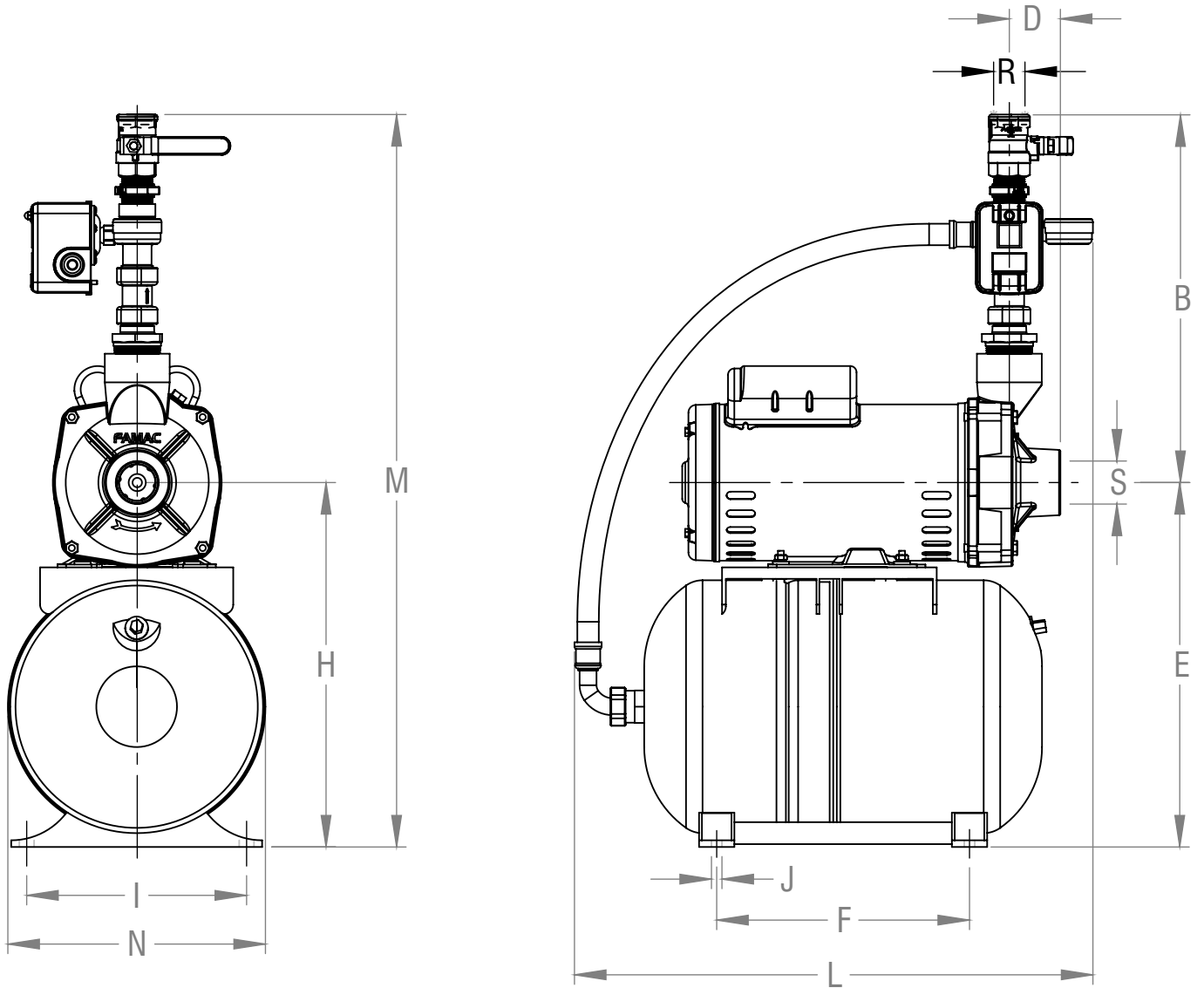
Dimensional Sistema de Pressurização ON/OFF



ROSCA	MODELOS IP21					Polegada		mm												Kg					
	?	cv/hp	estágio	Ømm	rpm	S (BSP)	R (BSP)	A	B	D	E	F	G	H	I	J	L	M	N	AC	PESO				
	ROTOR FECHADO	Monof.																							
	FSG-P	1/2	01	117	3500	3/4"	3/4"										301				11,6				
	FSG-P	3/4		120						122	275	41	70	69,8	126	76,2	107,6		307	382	156		12,0		
	FSG-P	1,0		120															315				12,8		
	?FSG-S	3/4		109		1"	1"								139								18,4		
	FSG-S	1,0		128							312	38								363	432			18,4	
	FSG-S	1,5		132											134									20,4	
	?FSG-S	3/4		110						146,6														18,5	
	?FSG-S	1,0		120										88,9	76,2								166	208	18,5
	?FSG-S	1,5		125				1 1/2"	1"		325	54				157	88,9	123,8			445				20,5
	?FSG-S	2,0		142																					24,6
	?FSG-S	3,0		142							166					166									24,6

Famac Motobomba Horizontal

Dimensional Sistema de Pressurização ON/OFF



ROSCA	MODELOS IP21		estágio	Ømm	rpm	Polegada											Kg		
	?ROTOR FECHADO Monof.	cv/hp				S (BSP)	R (BSP)	B	D	E	F	H	I	J	L	M		N	PESO
	FSG-P	1/2	01	117	3500	3/4"	3/4"	384	41	369	265,0	369	230,5	11	505	753	270	15,6	
	FSG-P	3/4		120		17,0													
	FSG-P	1,0		120		17,8													
	?FSG-S	3/4		109		1"	1"	367	38	382	382	521	750	22,4					
	FSG-S	1,0		128		22,4													
	FSG-S	1,5		132		24,4													
	?FSG-S	3/4		110		1 1/2"	1"	385	54	544	767	22,5							
	?FSG-S	1,0		120		22,5													
	?FSG-S	1,5		125		24,5													
	?FSG-S	2,0		142		28,6													
	?FSG-S	3,0		142		33													