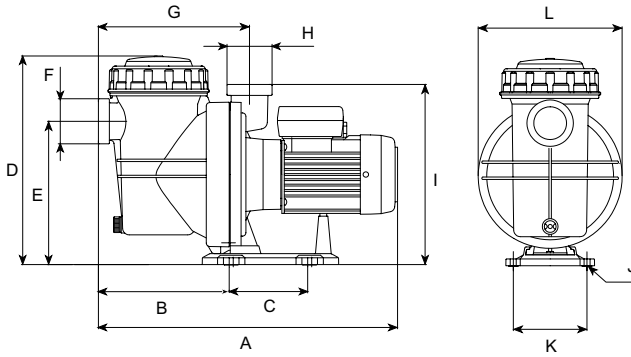
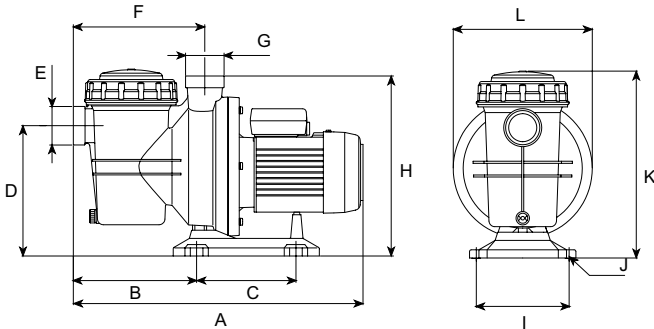


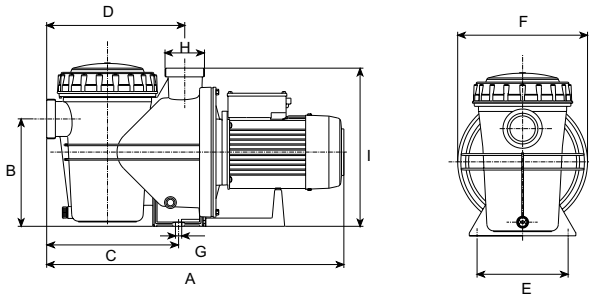
Medidas



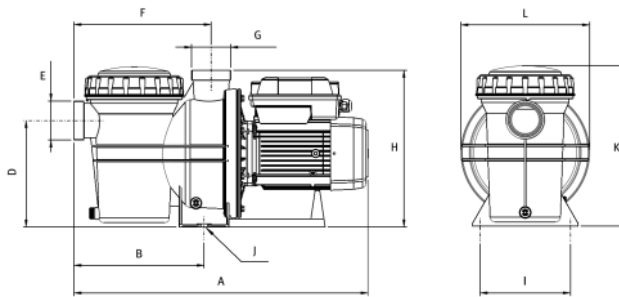
| Modelo | A | B | C | D | E | F | G | H | I | J | K | L | Kg |
|------------|-------|-------|-----|-----|-----|--------|-----|--------|-----|----|-----|------|------|
| Iris-400M | 438,5 | 191,5 | 115 | 304 | 210 | 2 1/4" | 221 | 2 1/4" | 264 | Ø9 | 108 | Ø212 | 8,6 |
| Iris-500M | 438,5 | 191,5 | 115 | 304 | 210 | 2 1/4" | 221 | 2 1/4" | 264 | Ø9 | 108 | Ø212 | 8,9 |
| Iris-750M | 438,5 | 191,5 | 115 | 304 | 210 | 2 1/4" | 221 | 2 1/4" | 264 | Ø9 | 108 | Ø212 | 10,2 |
| Iris-1000M | 438,5 | 191,5 | 115 | 304 | 210 | 2 1/4" | 221 | 2 1/4" | 264 | Ø9 | 108 | Ø212 | 10,9 |



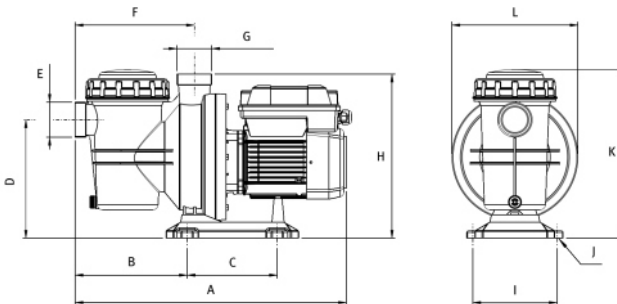
| Modelo | A | B | C | D | E | F | G | H | I | J | K | L | Kg |
|------------|-----|-----|-----|-----|--------|-----|--------|-----|-----|----|-----|-----|------|
| Silen-75T | 495 | 211 | 170 | 225 | 2 1/4" | 225 | 2 1/4" | 308 | 159 | Ø9 | 319 | 238 | 10,2 |
| Silen-100M | 495 | 211 | 170 | 225 | 2 1/4" | 225 | 2 1/4" | 308 | 159 | Ø9 | 319 | 238 | 10,9 |
| Silen-150M | 495 | 211 | 170 | 225 | 2 1/4" | 225 | 2 1/4" | 308 | 159 | Ø9 | 319 | 238 | 13,5 |



| Modelo | A | B | C | D | E | F | G | H | I | Kg |
|-------------|-------|-----|-------|-----|-----|-----|-----|--------|-----|------|
| Silen2-200M | 655,5 | 222 | 314,5 | 327 | 188 | 268 | Ø13 | 2 3/4" | 368 | 19,9 |
| Silen2-300M | 655,5 | 222 | 314,5 | 327 | 188 | 268 | Ø13 | 2 3/4" | 368 | 20,6 |



| Modelo | A | B | C | D | E | F | G | H | I | J | K | L | Kg |
|-------------|-----|-----|-----|-----|--------|-----|--------|-----|-----|----|-----|-----|------|
| SilenPus-1M | 495 | 211 | 170 | 225 | 2 1/4" | 225 | 2 1/4" | 308 | 159 | Ø9 | 319 | 238 | 11,9 |



| Modelo | A | B | C | D | E | F | G | H | I | J | K | L | Kg |
|-------------|-------|-----|---|-----|--------|-----|--------|-----|-----|-----|-----|-----|------|
| SilenPus-2M | 623,5 | 272 | - | 222 | 2 3/4" | 285 | 2 3/4" | 326 | 188 | Ø13 | 334 | 268 | 21,9 |