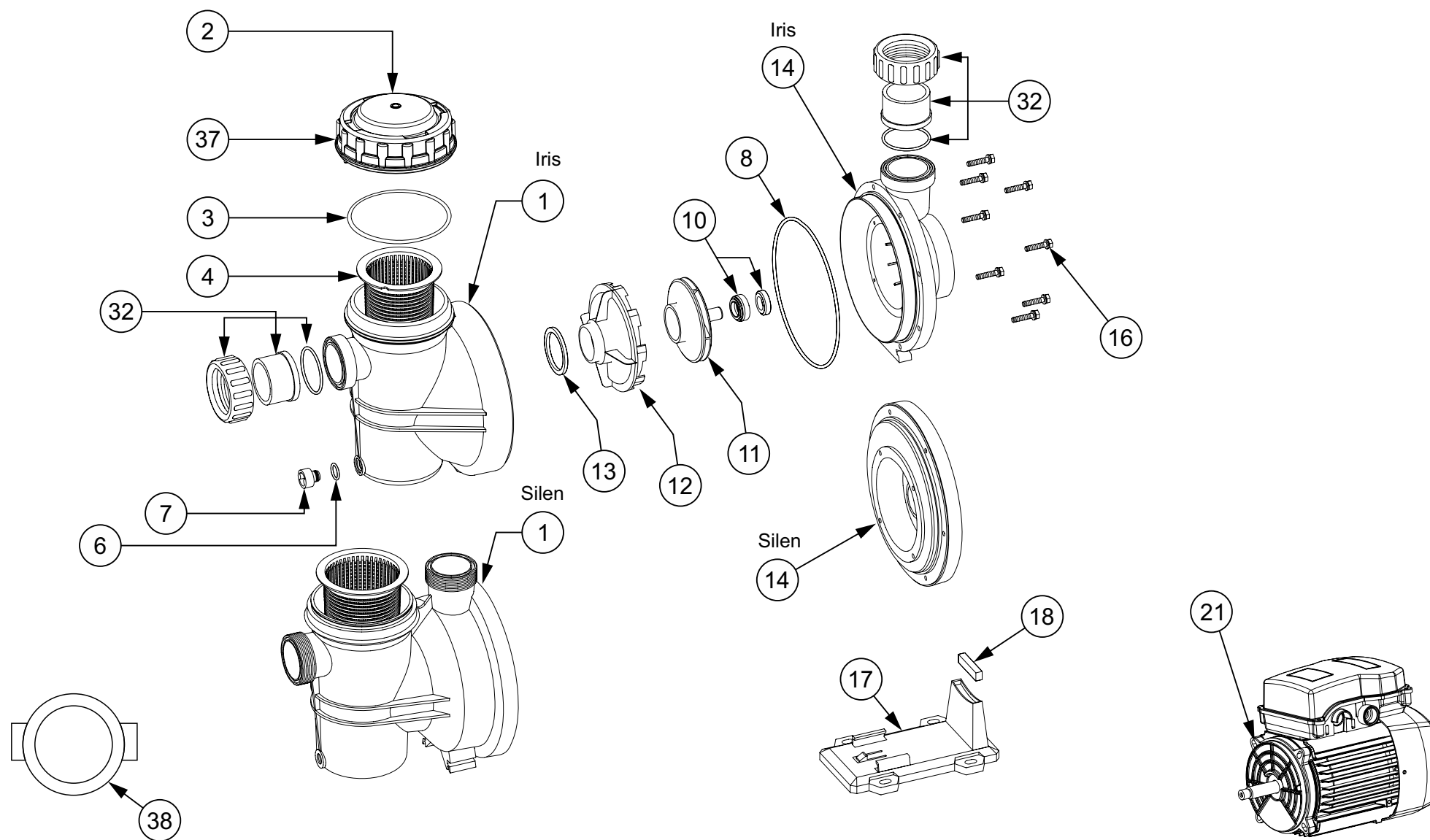


VISTA EXPLODIDA E LISTA DE PEÇAS

ESPA



VISTA EXPLODIDA E LISTA DE PEÇAS



ESPA

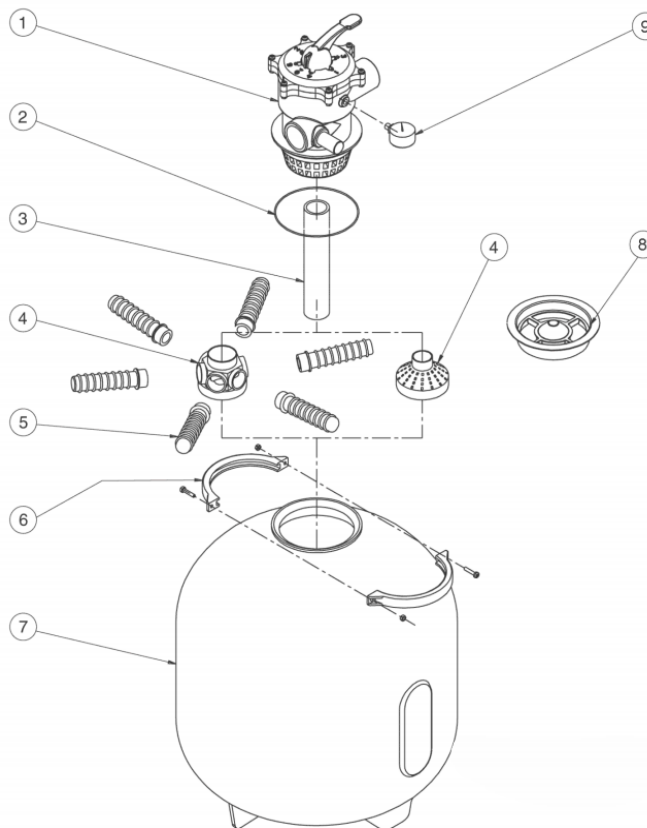
Relação de peças		LINHA ESPA											
		Monofásico	IRIS-400M	IRIS-500M	IRIS-750M	IRIS-1000M	-	SILEN-100M	SILEN-150M	SILEN2-200M	SILEN2-300	SILENPLUS-1M	SILENPLUS-1M
		Trifásico	-	-	-	-	SILEN-75T	-	-	-	-	-	-
21	Motor	Potência (cv)	1/4	1/3	1/2	1,0	3/4	1,0	1,5	2,0	3,0	1,0	2,0
		Tamanho do Rotor	87	93	93	93	102	110	106	110	115	120	122
		Quantidade											
01	Corpo da Bomba	1	8700.0000	8700.0000	8700.0000	8700.0000	-	-	-	-	-	-	-
			-	-	-	-	8700.0001	8700.0001	8700.0001	-	-	-	-
			-	-	-	-	-	-	-	8700.1006	8700.1006	-	-
			-	-	-	-	-	-	-	-	-	Consulta Fábrica	Consulta Fábrica
02	Visor	1	8700.0022	8700.0022	8700.0022	8700.0022	-	-	-	-	-	-	-
			-	-	-	-	8700.0023	8700.0023	8700.0023	-	-	-	-
			-	-	-	-	-	-	-	8700.1003	8700.1003	-	-
			-	-	-	-	-	-	-	-	-	Consulta Fábrica	Consulta Fábrica
03	Anel O` ring	1	8700.0026	8700.0026	8700.0026	8700.0026	-	-	-	-	-	-	-
			-	-	-	-	8700.0027	8700.0027	8700.0027	-	-	-	-
			-	-	-	-	-	-	-	8700.1012	8700.1012	-	-
			-	-	-	-	-	-	-	-	-	Consulta Fábrica	Consulta Fábrica
04	Cesto	1	8700.0002	8700.0002	8700.0002	8700.0002	-	-	-	-	-	-	-
			-	-	-	-	8700.0003	8700.0003	8700.0003	-	-	-	-
			-	-	-	-	-	-	-	8700.1000	8700.1000	-	-
			-	-	-	-	-	-	-	-	-	Consulta Fábrica	Consulta Fábrica
06	Anel O` ring	1	8700.0028	8700.0028	8700.0028	8700.0028	8700.0028	8700.0028	8700.0028	8700.0028	8700.0028	-	-
			-	-	-	-	-	-	-	-	-	-	Consulta Fábrica
07	Bujão	1	8700.0004	8700.0004	8700.0004	8700.0004	8700.0004	8700.0004	8700.0004	8700.0004	8700.0004	-	-
			-	-	-	-	-	-	-	-	-	-	Consulta Fábrica
08	Anel O` ring	1	8700.0029	8700.0029	8700.0029	8700.0029	-	-	-	-	-	-	-
			-	-	-	-	8700.0030	8700.0030	8700.0030	-	-	-	-
			-	-	-	-	-	-	-	8700.1007	8700.1007	-	-
			-	-	-	-	-	-	-	-	-	Consulta Fábrica	Consulta Fábrica
10	Selo Mecânico	1	2601.0140	2601.0140	2601.0140	2601.0140	-	-	-	-	-	-	-
			-	-	-	-	8700.0069	8700.0069	8700.0069	8700.0069	8700.0069	-	-
			-	-	-	-	-	-	-	-	-	Consulta Fábrica	Consulta Fábrica
11	Rotor	1	8700.3009	-	-	-	-	-	-	-	-	-	-
			-	8700.3003	-	-	-	-	-	-	-	-	-
			-	-	8700.3004	-	-	-	-	-	-	-	-
			-	-	-	8700.3005	-	-	-	-	-	-	-
			-	-	-	-	8700.3000	-	-	-	-	-	-
			-	-	-	-	-	8700.3001	-	-	-	-	-
			-	-	-	-	-	-	8700.3002	-	-	-	-
			-	-	-	-	-	-	-	8700.3006	-	-	-
			-	-	-	-	-	-	-	-	8700.3007	-	-
-	-	-	-	-	-	-	-	-	Consulta Fábrica	Consulta Fábrica			

VISTA EXPLODIDA E LISTA DE PEÇAS

ESPA

12	Difusor	1	8700.0011	8700.0011	8700.0011	8700.0011	-	-	-	-	-	-	-	
			-	-	-	-	8700.1027	-	-	-	-	-	-	-
			-	-	-	-	-	8700.0012	8700.0012	8700.0012	8700.0012	-	-	-
			-	-	-	-	-	-	-	-	8700.1016	-	-	-
			-	-	-	-	-	-	-	-	-	Consulta Fábrica	Consulta Fábrica	-
13	Anel O`ring	1	8700.0013	8700.0013	8700.0013	8700.0013	-	-	-	-	-	-	-	
			-	-	-	-	8700.0014	8700.0014	8700.0014	8700.0014	8700.0014	-	-	
			-	-	-	-	-	-	-	-	-	Consulta Fábrica	Consulta Fábrica	-
14	Corpo de Impulsão	1	8700.0015	8700.0015	8700.0015	8700.0015	-	-	-	-	-	-	-	
			-	-	-	-	8700.0016	8700.0016	8700.0016	-	-	-	-	
			-	-	-	-	-	-	-	8700.0062	8700.0062	-	-	
			-	-	-	-	-	-	-	-	-	Consulta Fábrica	Consulta Fábrica	-
16	Parafuso	1	8700.0072	8700.0072	8700.0072	8700.0072	-	-	-	-	-	-	-	
			-	-	-	-	8700.0076	8700.0076	8700.0076	8700.0076	8700.0076	-	-	
			-	-	-	-	-	-	-	-	-	Consulta Fábrica	Consulta Fábrica	-
17	Pé	1	8700.0017	8700.0017	8700.0017	8700.0017	-	-	-	-	-	-	-	
			-	-	-	-	8700.0018	8700.0018	8700.0018	-	-	-	-	
			-	-	-	-	-	-	-	8700.1005	8700.1005	-	-	
			-	-	-	-	-	-	-	-	-	Consulta Fábrica	Consulta Fábrica	-
18	Coxim	1	8700.0035	8700.0035	8700.0035	8700.0035	8700.0035	8700.0035	8700.0035	8700.0035	8700.0035	-	-	
			-	-	-	-	-	-	-	-	-	Consulta Fábrica	Consulta Fábrica	-
32	Conjunto União	1	8700.0024	8700.0024	8700.0024	8700.0024	8700.0024	8700.0024	8700.0024	-	-	-	-	
			-	-	-	-	-	-	-	8700.1013	-	-	-	
			-	-	-	-	-	-	-	-	8700.1017	-	-	
			-	-	-	-	-	-	-	-	-	Consulta Fábrica	Consulta Fábrica	-
37	Tampa do Pré Filtro	1	8700.0007	8700.0007	8700.0007	8700.0007	-	-	-	-	-	-	-	
			-	-	-	-	8700.0008	8700.0008	8700.0008	-	-	-	-	
			-	-	-	-	-	-	-	8700.1002	8700.1002	-	-	
			-	-	-	-	-	-	-	-	-	Consulta Fábrica	Consulta Fábrica	-
38	Extrator	1	8700.0021	8700.0021	8700.0021	8700.0021	8700.0021	8700.0021	8700.0021	-	-	-	-	
			-	-	-	-	-	-	-	8700.1001	8700.1001	-	-	
			-	-	-	-	-	-	-	-	-	Consulta Fábrica	Consulta Fábrica	-
-	Capacitor p/ MB Monofásica 110v	1	12µF/450V	30µF/450V	30µF/450V	30µF/450V	-	30µF/450V	-	-	-	-		
-	Capacitor p/ MB Monofásica 220v	1	126µF/450V	12µF/450V	12µF/450V	12µF/450V	-	16µF/450V	25µF/450V	30µF/450V	60µF/450V	-	-	

VISTA EXPLODIDA E LISTA DE PEÇAS



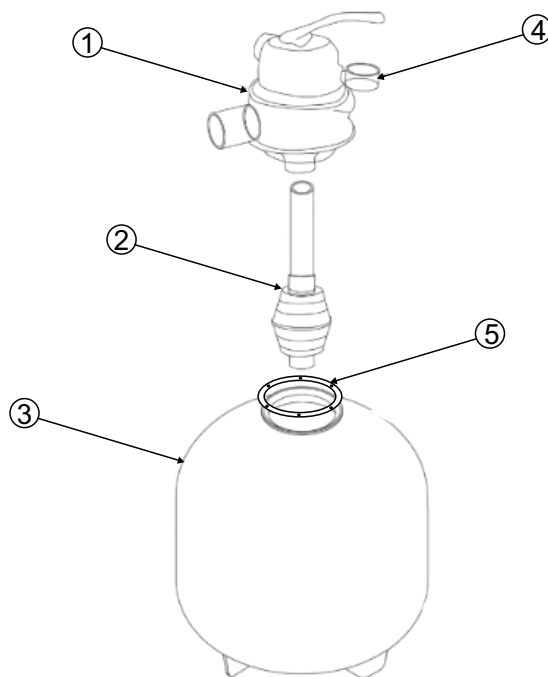
MODELOS	Válvula Seletora		Anel O'ring		Coletor		Crepina		Braçadeira		Tanque		Guia de Areia		Manômetro						
	Quant.	Código	Quant.	Código	Quant.	Código	Quant.	Código	Quant.	Código	Quant.	Código	Quant.	Código	Quant.	Código					
F350	01	* 8700.0025	01	8700.0071	01	8700.0091	06	8700.0059	01	8700.0055	01	8700.1500	01	8700.0057	01	8700.0083					
F450						8700.0092		8700.0061		8700.1501											
F550						8700.0093		8700.0061		8700.1502											
F650						8700.0099		8700.1018		-		-					Consultar Fábrica	-	-	02	8700.0085
F750						** 8700.0087		2200.2630		8700.0099		8700.1018					-	-	Consultar Fábrica	-	-

* Válvula Seletora com itens 01, 02, 06 e 09

** Válvula Seletora com itens 01 e 09

VISTA EXPLODIDA E LISTA DE PEÇAS

FILTROS NACIONAIS



MODELOS	Válvula Seletora (completa com manômetro e junta de vedação)		Crepina		Tanque		Manômetro		Junta de Vedação	
	01		02		03		04		05	
Filtro	Quant.	Código	Quant.	Código	Quant.	Código	Quant.	Código	Quant.	Código
F300	01	8600.0101	01	8600.0103	01	8600.0106	01	8600.0102	01	8600.0105
F400				8600.0111		8600.0107				
F500				8600.0112		8600.0108				
F650				8600.0113		8600.0109				
F750				8600.0104		8600.0110				