



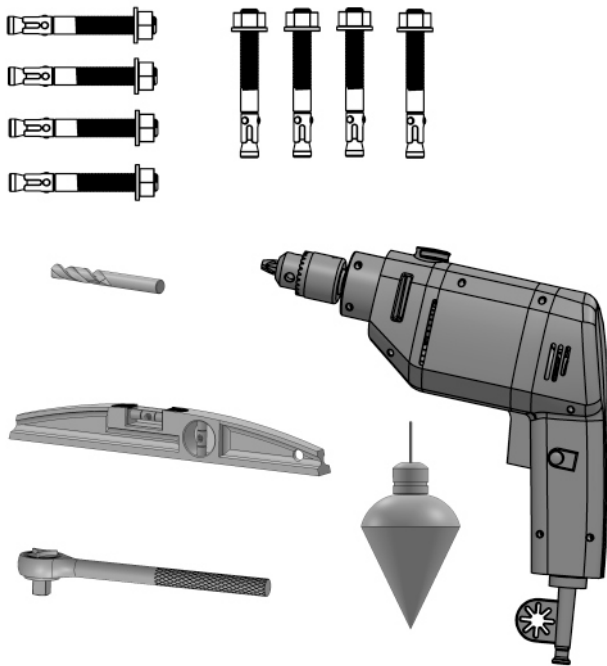
MANUAL DO PRODUTO

Pedestal para bombas submersíveis

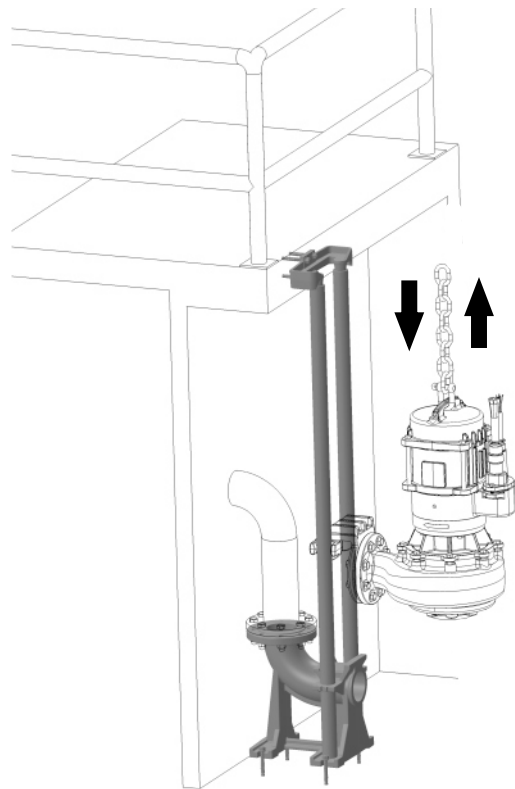
Instalação

Manual de Montagem Pedestal FAMAC

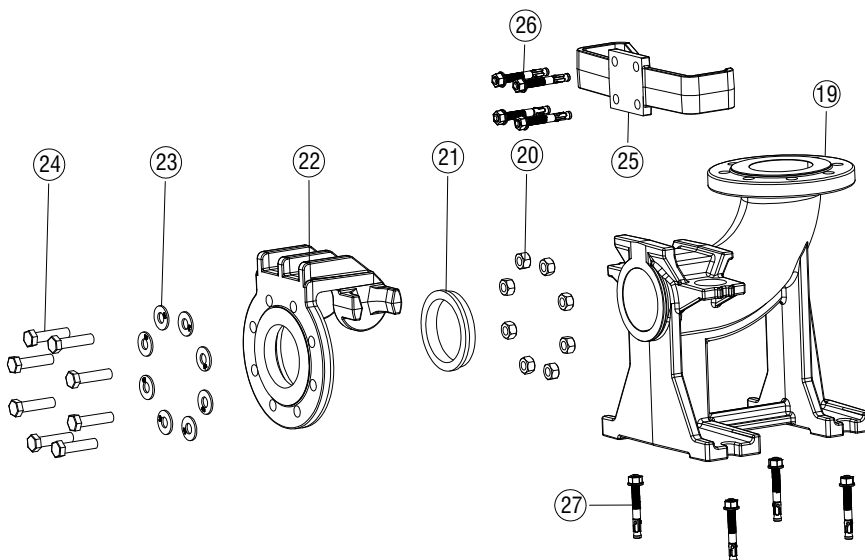
Kit peças + ferramentas



Instalação



Vista explodida e lista de peças:

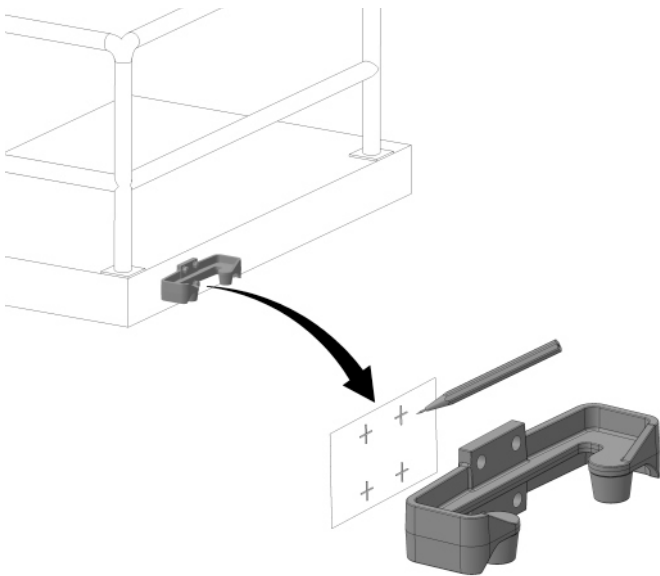


Item	Descrição
19	Pedestal
20	Porca Sextavada
21	Junta Vedação
22	Flange
23	Arruela Lisa
24	Parafuso Sextavado
25	Guia Pedestal
26	Parafuso Chumbador
27	Parafuso Chumbador
28	Anel Apoio
29	Parafuso Sextavado

Etapas montagem:

1. Fixar item 25 (Guia pedestal):

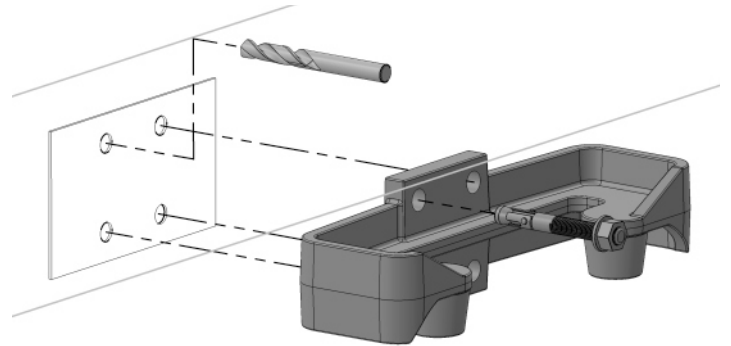
a. Fazer marcações dos furos do parafuso chumbador



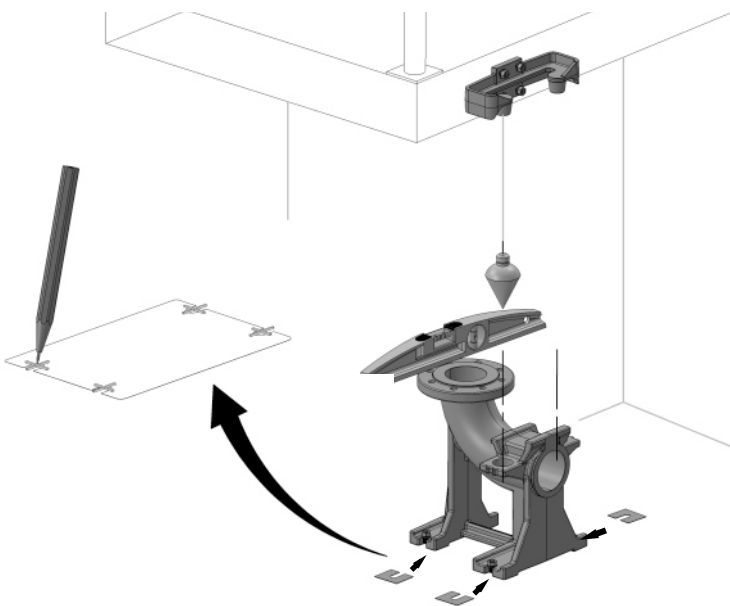
2

b. Furar;

c. Fixar o guia pedestal com item 26

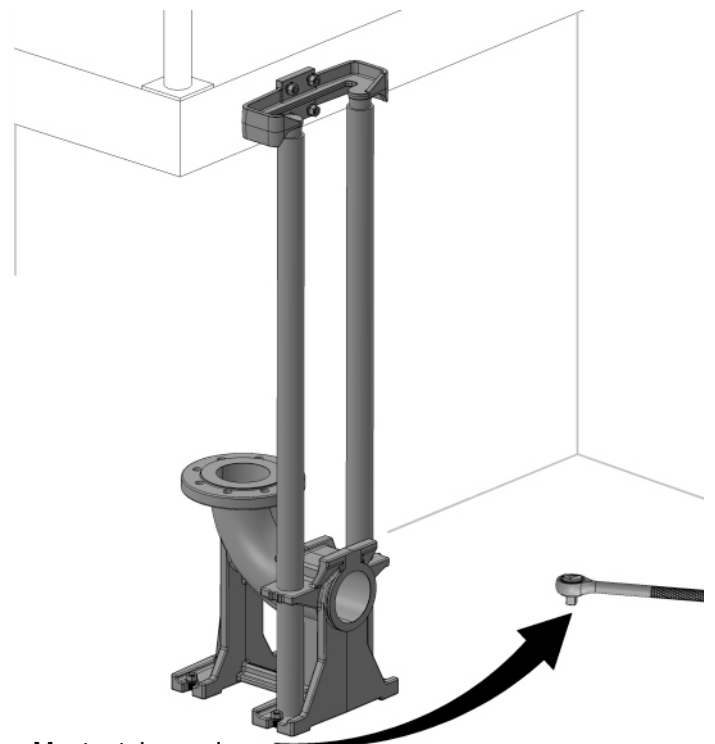


2. Alinhar pedestal com prumo e régua de nível



3. Fixar item 19 (Pedestal)
a. Fazer marcações dos furos do parafuso chumbador
b. Furar;

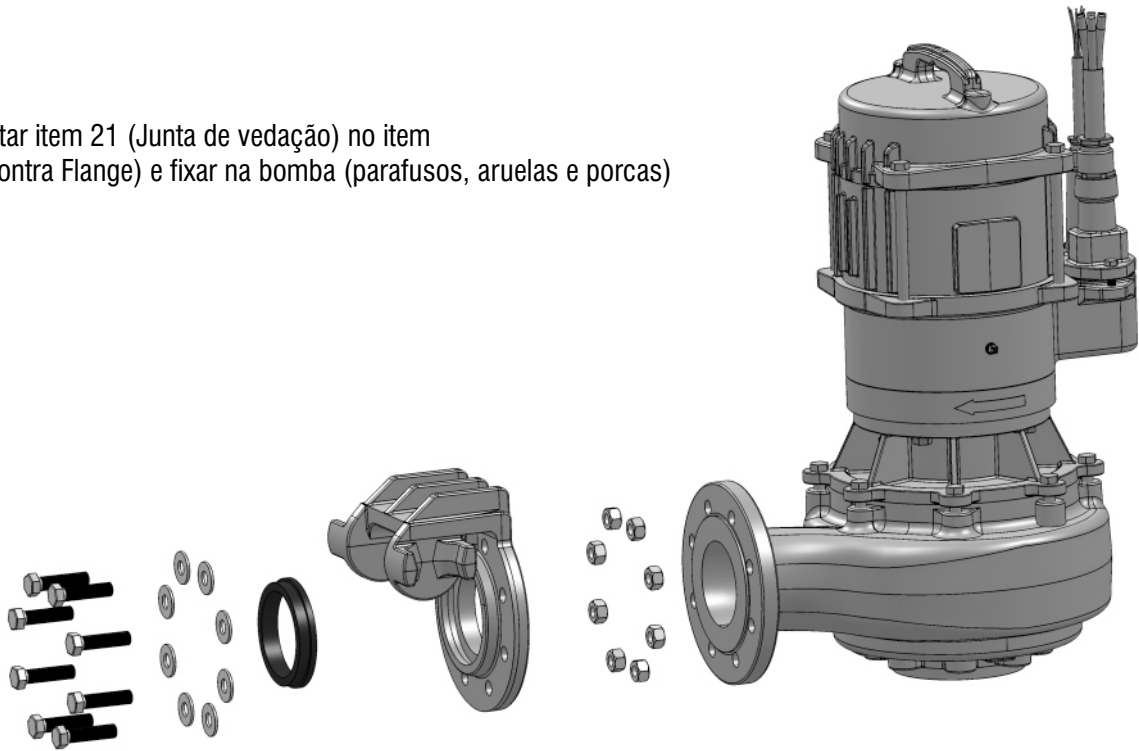
4



c. Montar tubos guia
d. Fixar o Pedestal

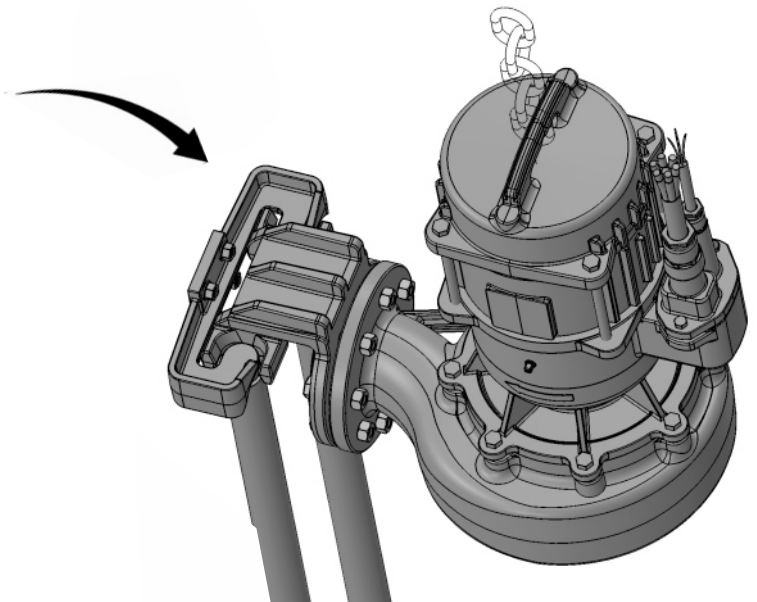
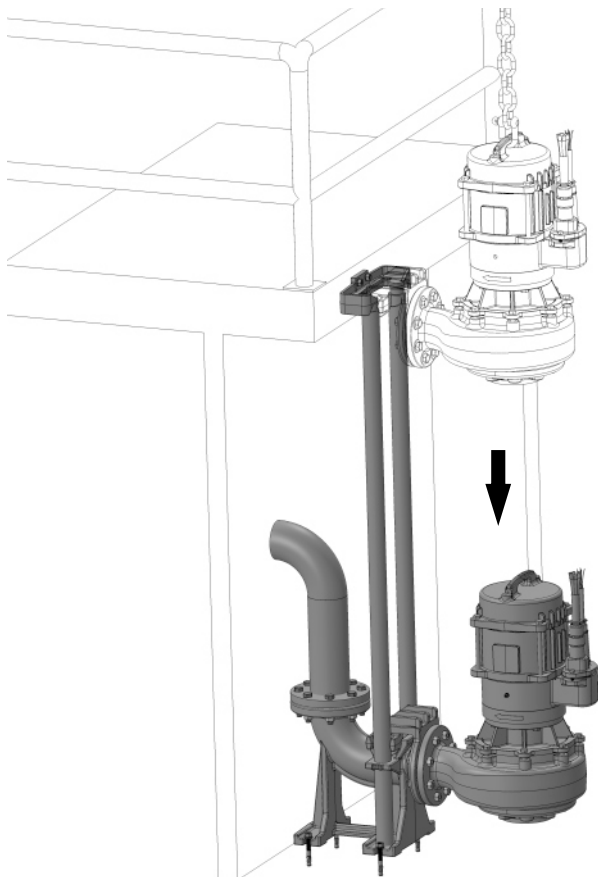
5

4. Montar item 21 (Junta de vedação) no item 22 (Contra Flange) e fixar na bomba (parafusos, aruelas e porcas)



6

5. Colocar o conjunto bomba e contra flange nos tubos guias pela parte superior do guia do pedestal e baixar o conjunto bombeador até o total acoplamento no pedestal



6. Posicionar a bomba no pedestal